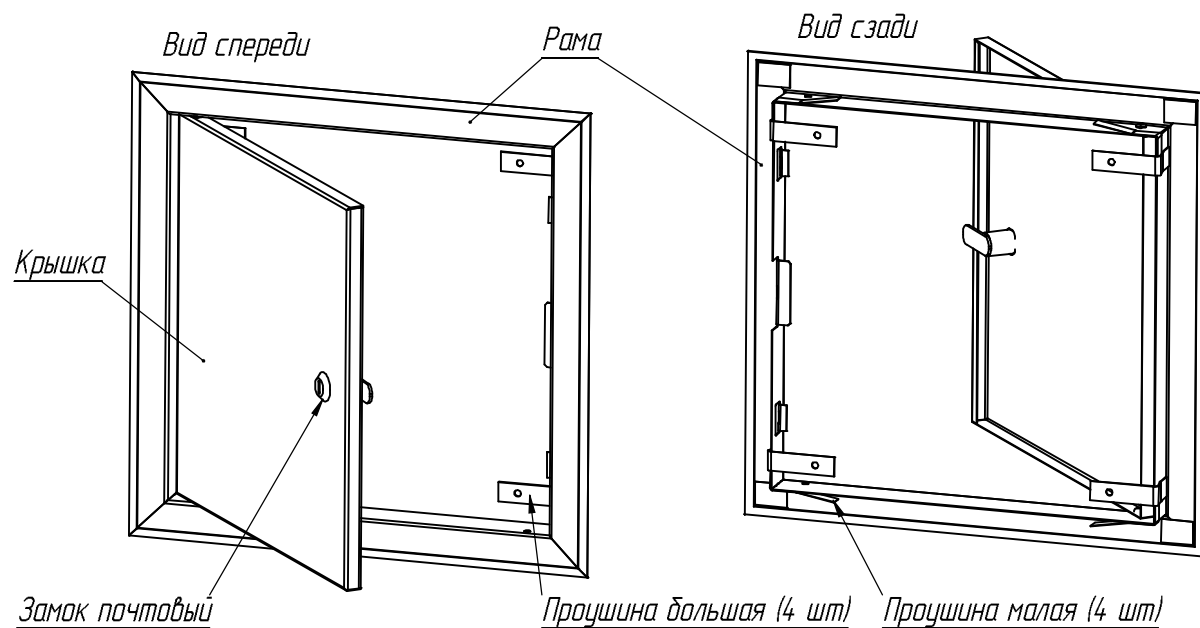
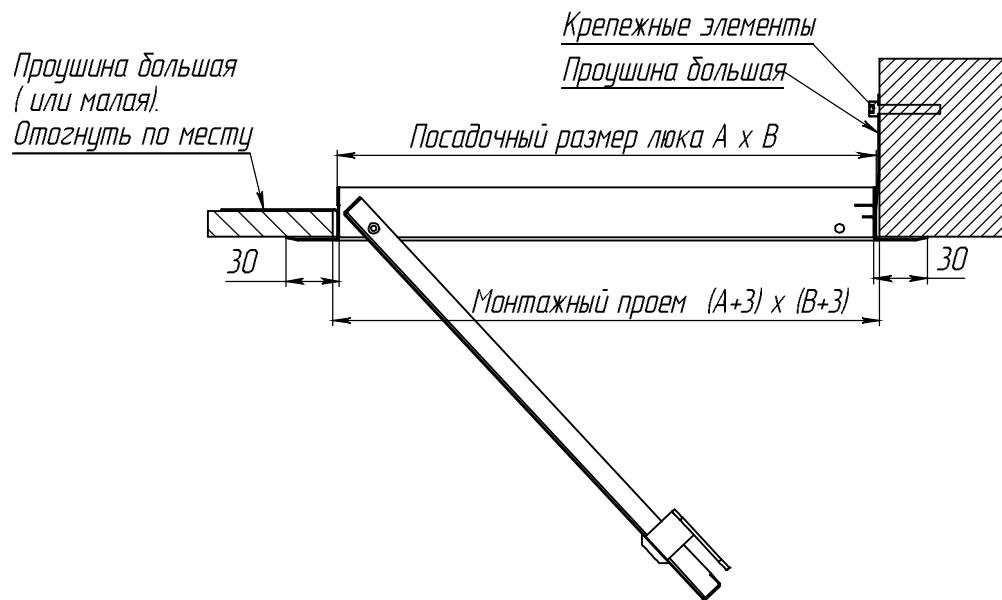


Люк ревизионный "UNISAVE-L"



Типовая монтажная схема



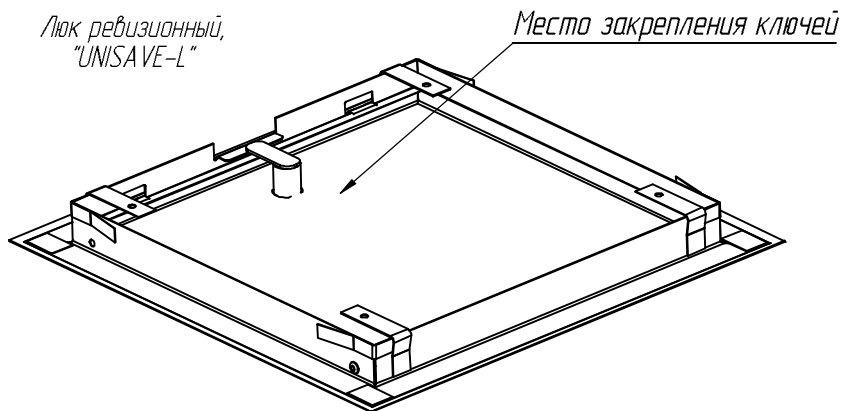
Порядок монтажа ревизионного люка "UNISAVE-L", "UNISAVE-M"

1. Разметить проектное положение проема под установку люка в ограждающих конструкциях. Проем должен быть на 3...5 мм больше, чем посадочный размер люка.
2. Вырезать проем по разметке.
3. Вставить раму в проем, плотно прижав наличники рамы к плоскости ограждающей конструкции.
4. При открытой крышке люка зафиксировать раму в проеме одним из нижеперечисленных способов, в зависимости от характеристик проема:
 - отогнуть большие, или малые проушины (например, для тонкостенных конструкций из ГКЛ);
 - выпрямить большие проушины и сквозь них закрепить раму подходящими к материалу проема крепежными элементами.
5. В случае, если после установки люка в проем в помещении проводятся строительно-отделочные работы, необходимо принять меры по защите лицевых поверхностей и механизмов люка от возможного загрязнения строительными материалами.

Примечание: Конструктивно люки UNISAVE-L и "UNISAVE-M" отличаются только способом фиксации крышки ("L" - с использованием почтового замка, "M" - с использованием одного, или двух магнитных фиксаторов), поэтому порядок монтажа для обеих модификаций люков одинаковый.

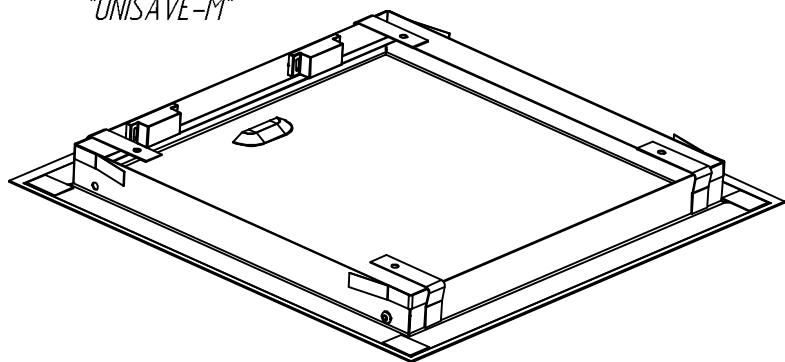
Изм.	Лист	№ докум.	Подп.	Дата	Люки ревизионные, металлические "UNISAVE-L", "UNISAVE-M"	Лит.	Масса	Масштаб
Разраб.	Авдеев А.И.			18.06.2019				
Пров.								
Т. контр.	Свищев М.В.					Лист 2	Листов 3	
Гл. конст.					Схема монтажа	ЗАО "АСП-Инжиниринг"		
Н. контр.								
Утв.	Камдиаги Л.							

Люк ревизионный,
"UNISAVE-L"



Место закрепления ключей

Люк ревизионный,
"UNISAVE-M"



Упаковка, транспортирование:

Условия упаковки, хранения и транспортирования должны обеспечивать сохранность изделий от загрязнения, механических повреждений поверхностей и деформации формы.

На внутреннюю поверхность крышки люка "UNISAVE-L" с помощью скотча, или полиэтиленового пакета закрепить комплект ключей от почтового замка, предварительно заперев замок люка.

Запертый люк с закрепленными ключами вложить в полиэтиленовый рукав соответствующего размера, вложить сопроводительную этикетку лицевой стороной наружу и запаять рукав.

Люк "UNISAVE-M" вложить в полиэтиленовый рукав соответствующего размера, вложить сопроводительную этикетку лицевой стороной наружу и запаять рукав.

Ревизионные люки "UNISAVE-L" и "UNISAVE-M" транспортируются любым видом транспорта при условии соблюдения правил перевозки грузов, действующих на данном виде транспорта. При погрузке, разгрузке, транспортировании и хранении люков необходимо принять меры для защиты продукции от механических повреждений, загрязнения и атмосферных осадков. Упаковки с люками необходимо закреплять на транспортном средстве во избежание смещения их в процессе транспортирования.

Подпись и дата

Имя, № дубл.

Взам. инв. №

Подпись и дата

Имя, № подл.

Изм.	Лист	№ докум.	Подп.	Дата	Люки ревизионные, металлические "UNISAVE-L", "UNISAVE-M"	Лит.	Масса	Масштаб	
Разраб.	Авдеев А.И.			18.06.2019					
Пров.									
Т. контр.	Свищев М.В.					Лист 3	Листов 3		
Гл. конст					Упаковка, транспортирование	ЗАО "АСП-Инжиниринг"			
Н. контр.									
Утв.	Камбуаги Л.								