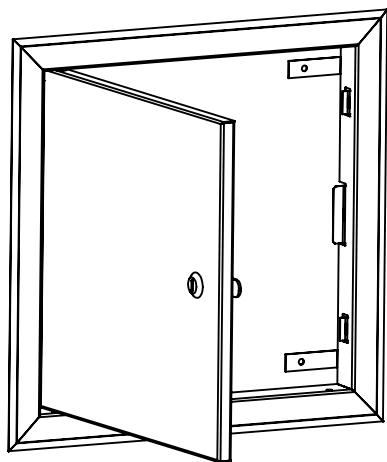
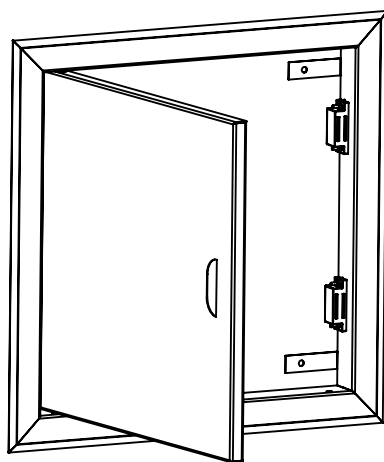


ЗАО "АСП-Инжиниринг"

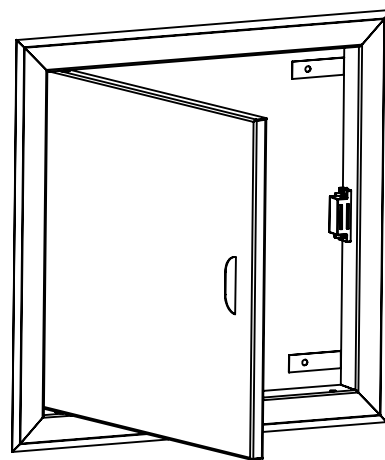
*Люки ревизионные
металлические
"UNISAVE-L"
"UNISAVE-M"*



*UNISAVE-L
АСП-116.036.00СБ*



*UNISAVE-M
АСП-116.037.00СБ*

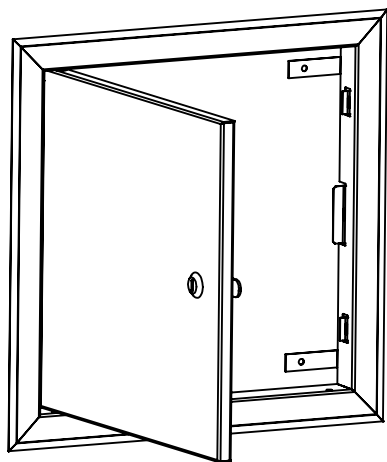


*UNISAVE-M
АСП-116.038.00СБ*

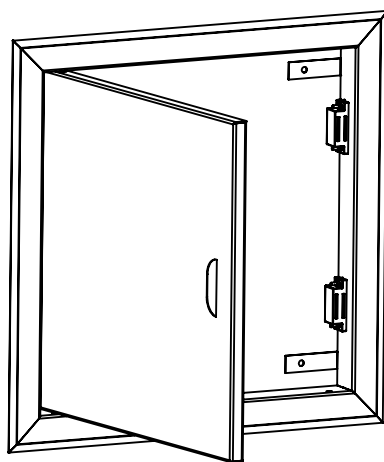
ЗАО "АСП-Инжиниринг"

*Люки ревизионные
металлические
"UNISAVE-L"
"UNISAVE-M"*

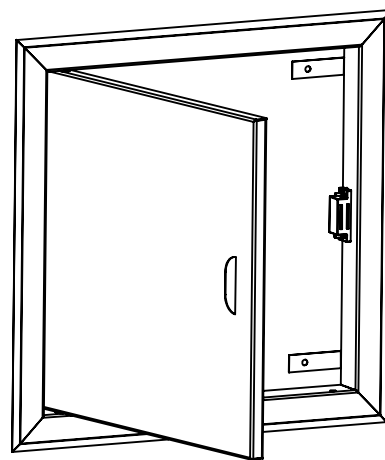
Альбом технических решений



*UNISAVE-L
АСП-116.036.00СБ*

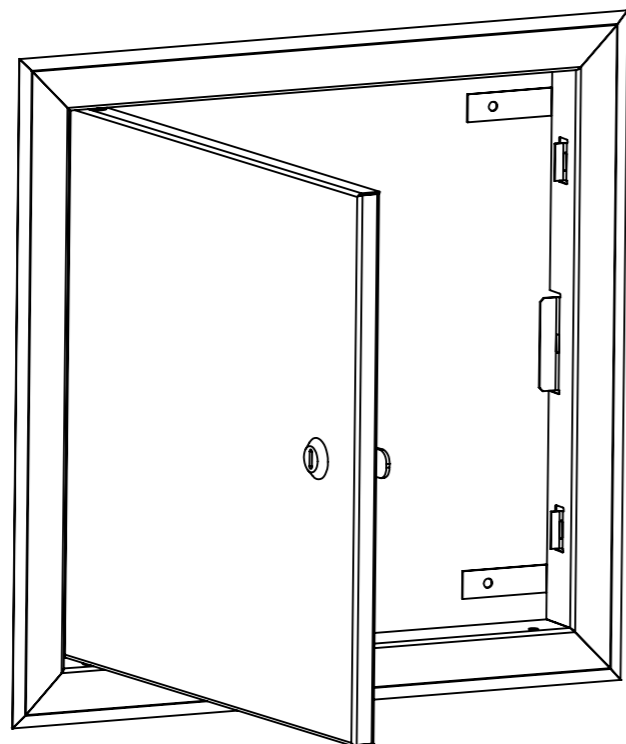


*UNISAVE-M
АСП-116.037.00СБ*



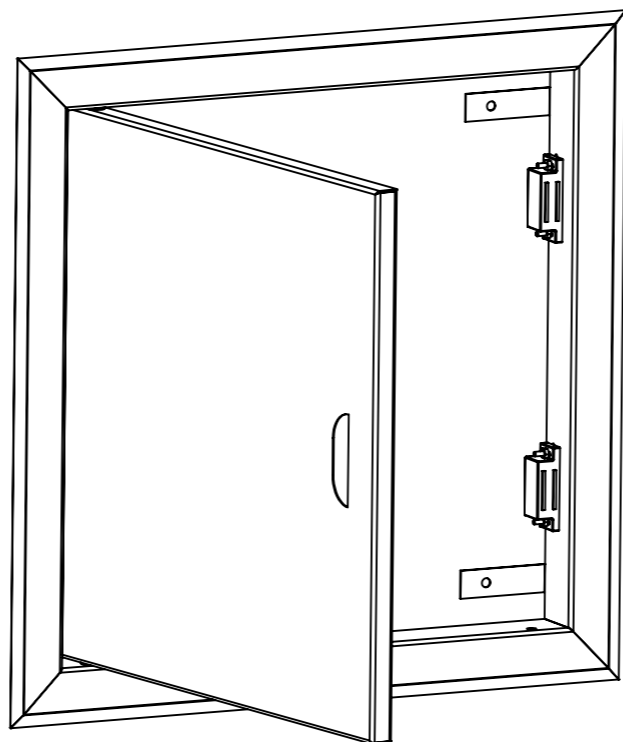
*UNISAVE-M
АСП-116.038.00СБ*

UNISAVE-L
АСП-116.036.00СБ



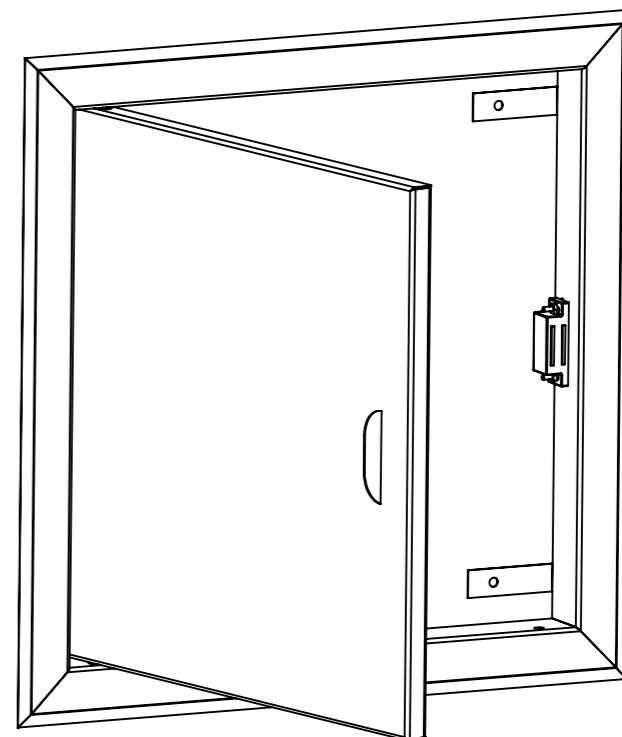
Люк ревизионный с фиксацией крышки почтовым замком

UNISAVE-M
АСП-116.037.00СБ



Люк ревизионный с фиксацией крышки двумя магнитными фиксаторами

UNISAVE-M
АСП-116.038.00СБ



Люк ревизионный с фиксацией крышки одним магнитным фиксатором

Техническое описание:

Ревизионные люки "UNISAVE-L" и "UNISAVE-M" конструктивно представляют собой прямоугольную раму L-образного сечения, в которую на двух шарнирах установлена несъемная прямоугольная крышка коробчатой формы. Ширина лицевых полок рамы (наличников) составляет 30 мм, что позволяет скрыть зазоры между установленным люком и подготовленным под него проемом. Глубина рамы составляет 30 мм, без учета крепежных проушин. Рама имеет приваренные по внутренней, нелицевой поверхности специальные крепежные проушины двух типов (большие и малые, по 4 штуки каждой), которые позволяют фиксировать люк в тонкостенных гипсокартонных перегородках различной толщины без применения метизов. Все элементы конструкции выполнены из листовой стали толщиной 0,7 мм и покрашены высококачественной порошковой краской, обеспечивающей надежную защиту металла от коррозии. Фиксация крышки люка в раме осуществляется почтовым замком (UNISAVE-L), или магнитными фиксаторами (UNISAVE-M).

Область применения:

Ревизионные люки позволяют скрыть расположенное за ними в стенах или потолке инженерное оборудование, оставляя возможность свободного к нему доступа в случае необходимости. Установку люков "UNISAVE-L" и "UNISAVE-M" рекомендуется производить в технических и тому подобных помещениях эконорм-класса, где доступ к ним будет иметь главным образом обслуживающий персонал.

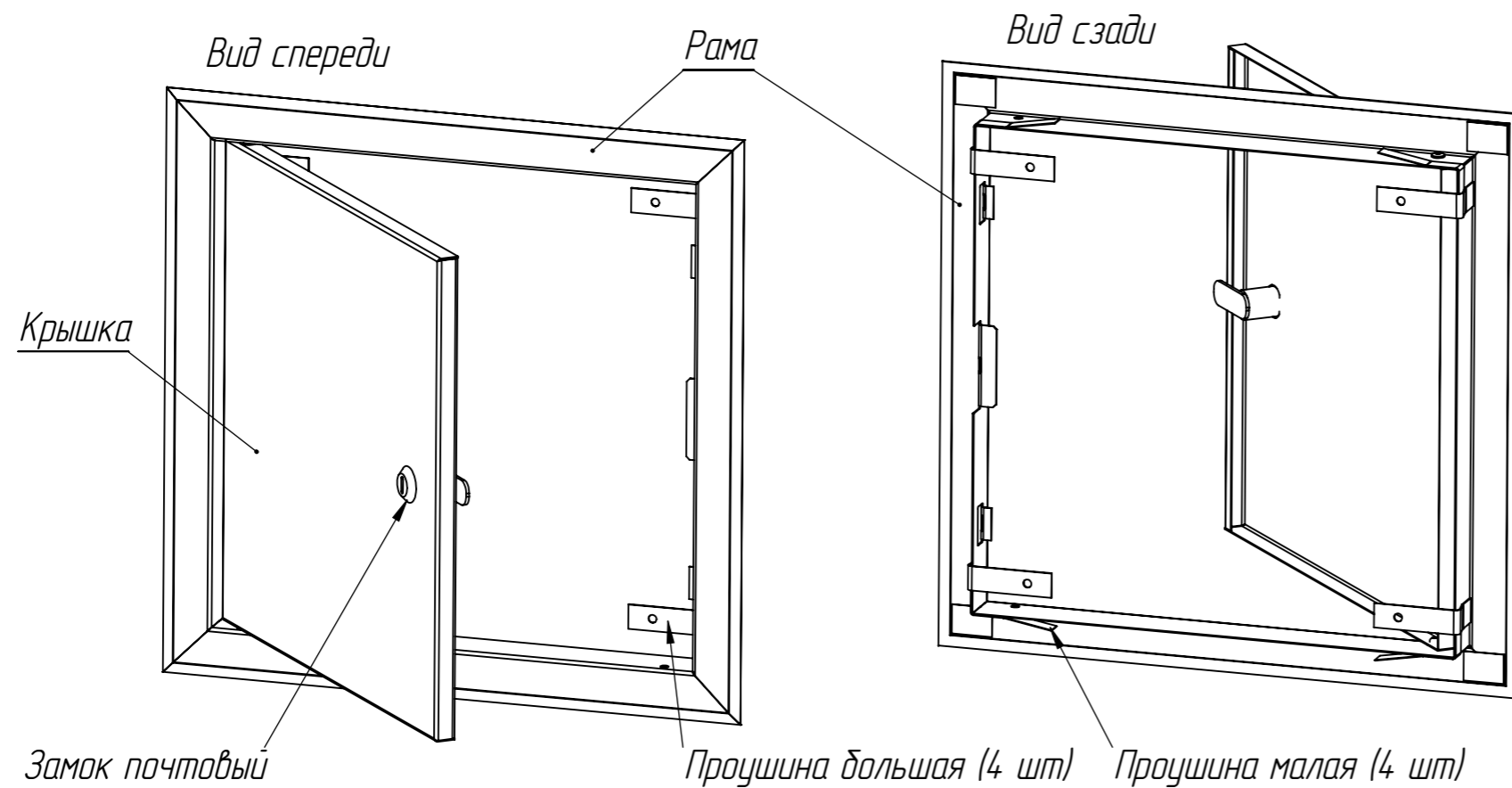
Эксплуатация

Уход за люком заключается в его периодической очистке от загрязнений. При проведении уборки, во избежание повреждения лакокрасочного покрытия не допускается применения абразивных чистящих средств и агрессивных веществ.

Инв. № подл.	Подпись и дата
Взам. инв. №	Инв. № дубл.
Подпись и дата	Подпись и дата

Изм.	Лист	№ докум.	Подп.	Дата	Люки ревизионные, металлические "UNISAVE-L", "UNISAVE-M"	Лит.	Масса	Масштаб
Разраб.		Авдеев А.Л.		18.06.2013				
Пров.								
Т. контр.		Свищев М.В.				Лист 1	Листов 3	
Гл. конст.						Техническое описание		
Н. контр.					ЗАО "АСП-Инжиниринг"			
Утв.		Камбиаги Л.						

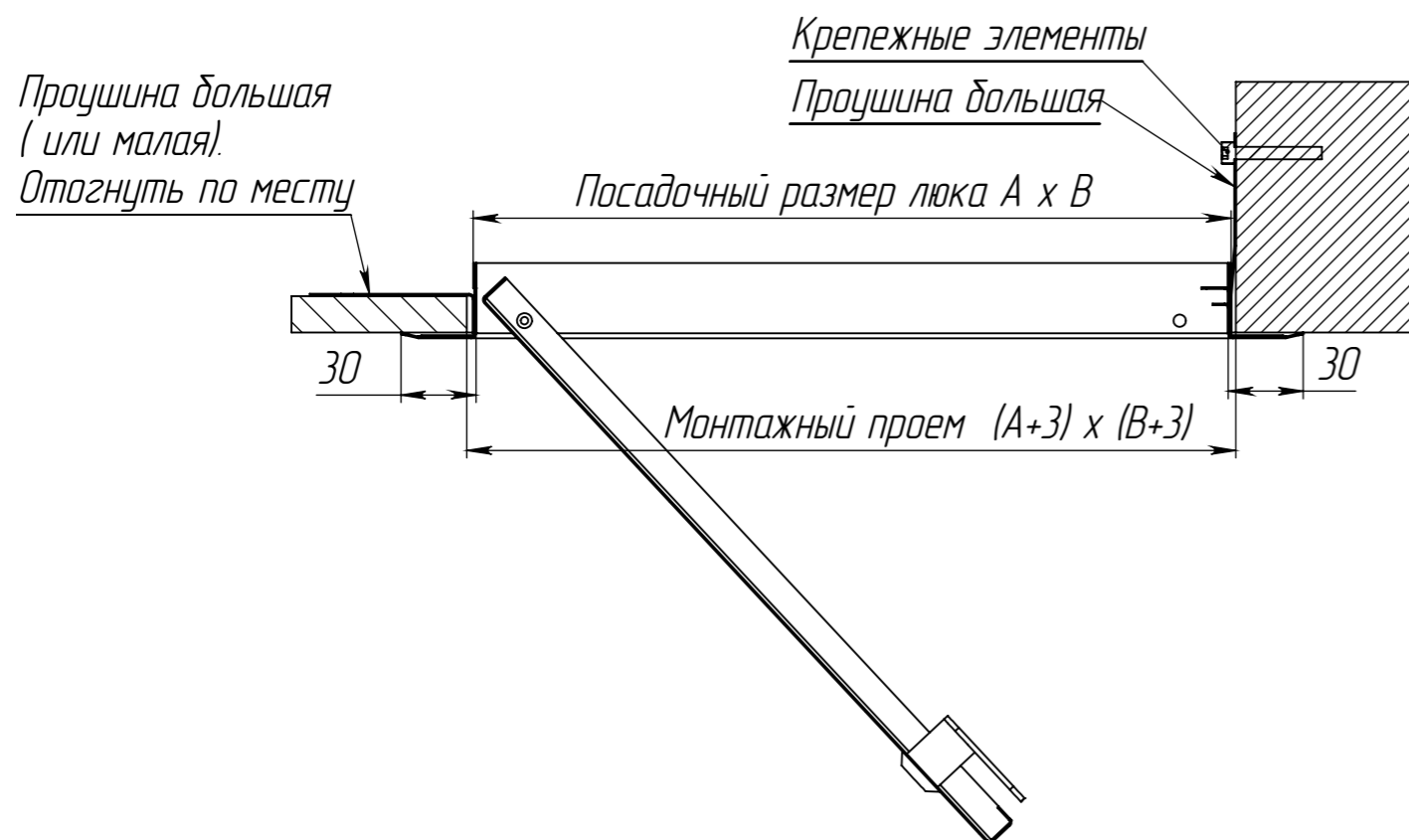
Люк ревизионный "UNISAVE-L"



Порядок монтажа ревизионного люка "UNISAVE-L", UNISAVE-M"

1. Разметить проектное положение проема под установку люка в ограждающих конструкциях. Проем должен быть на 3...5 мм больше, чем посадочный размер люка.
2. Вырезать проем по разметке.
3. Вставить раму в проем, плотно прижав наличники рамы к плоскости ограждающей конструкции.
4. При открытой крышке люка зафиксировать раму в проеме одним из нижеперечисленных способов, в зависимости от характеристик проема:
 - отогнуть большие, или малые проушины (например, для тонкостенных конструкций из ГКЛ);
 - выпрямить большие проушины и сквозь них закрепить раму подходящими к материалу проема крепежными элементами.
5. В случае, если после установки люка в проем в помещении проводятся строительно-отделочные работы, необходимо принять меры по защите лицевых поверхностей и механизмов люка от возможного загрязнения строительными материалами.

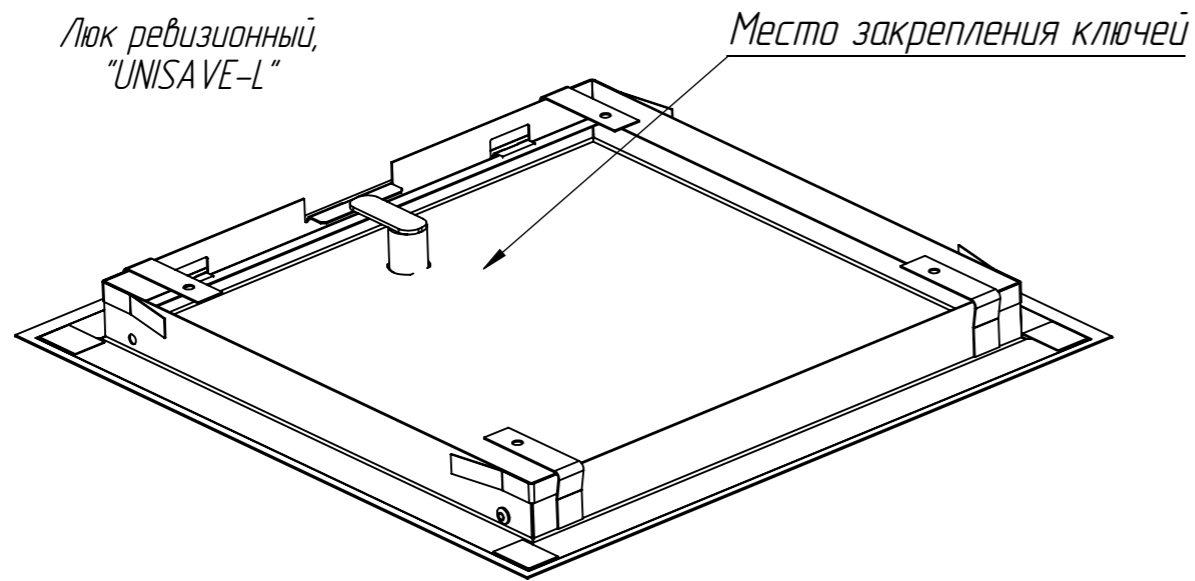
Типовая монтажная схема



Примечание: Конструктивно люки UNISAVE-L и "UNISAVE-M" отличаются только способом фиксации крышки ("L" - с использованием почтового замка, "M" - с использованием одного, или двух магнитных фиксаторов), поэтому порядок монтажа для обеих модификаций люков одинаковый.

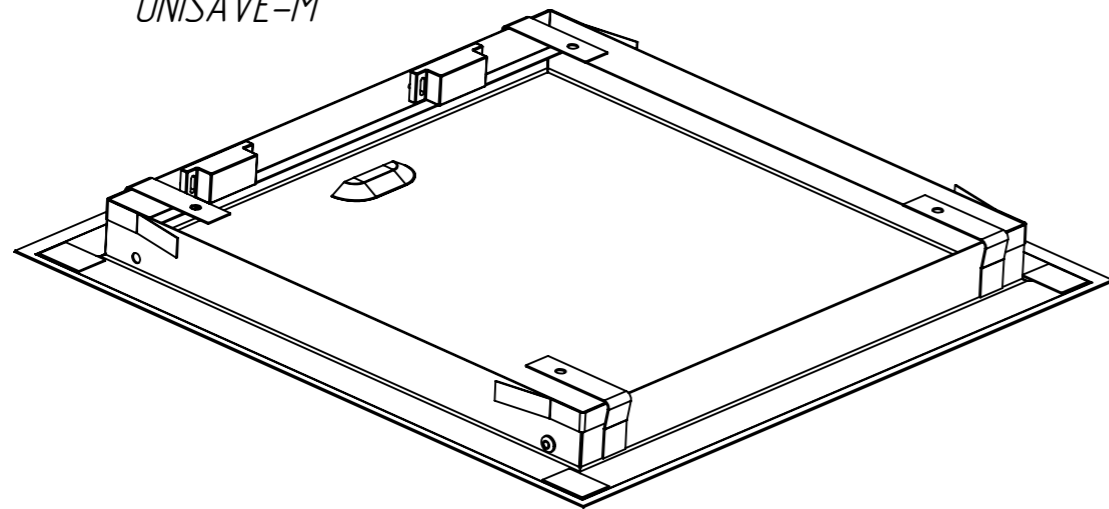
Изм.	Лист	№ докум.	Подп.	Дата	Люки ревизионные, металлические "UNISAVE-L", "UNISAVE-M"	Лит.	Масса	Масштаб	
Разраб.	Авдеев А.Л.			18.06.2013					
Пров.									
Т. контр.	Свищев М.В.					Лист 2	Листов 3		
Гл. конст.									
Н. контр.					Схема монтажа	ЗАО "АСП-Инжиниринг"			
Утв.	Камбиаги Л.								

Люк ревизионный,
"UNISAVE-L"



Место закрепления ключей

Люк ревизионный,
"UNISAVE-M"



Упаковка, транспортирование:

Условия упаковки, хранения и транспортирования должны обеспечивать сохранность изделий от загрязнения, механических повреждений поверхностей и деформации формы.

На внутреннюю поверхность крышки люка "UNISAVE-L" с помощью скотча, или полиэтиленового пакета закрепить комплект ключей от почтового замка, предварительно заперев замок люка.

Запертый люк с закрепленными ключами вложить в полиэтиленовый рукав соответствующего размера, вложить сопроводительную этикетку лицевой стороной наружу и запаять рукав.

Люк "UNISAVE-M" вложить в полиэтиленовый рукав соответствующего размера, вложить сопроводительную этикетку лицевой стороной наружу и запаять рукав.

Ревизионные люки "UNISAVE-L" и "UNISAVE-M" транспортируются любым видом транспорта при условии соблюдения правил перевозки грузов, действующих на данном виде транспорта. При погрузке, разгрузке, транспортировании и хранении люков необходимо принять меры для защиты продукции от механических повреждений, загрязнения и атмосферных осадков. Упаковки с люками необходимо закреплять на транспортном средстве во избежание смещения их в процессе транспортирования.

Инд. № подл.	Подпись и дата
Взам. инв. №	Инд. № дубл.
Подпись и дата	Подпись и дата

Изм.	Лист	№ докум.	Подп.	Дата	Люки ревизионные, металлические "UNISAVE-L", "UNISAVE-M"	Лит.	Масса	Масштаб
Разраб.		Авдеев А.Л.		18.06.2013				
Пров.								
Т. контр.		Свищев М.В.				Лист 3	Листов 3	
Гл. конст.								
Н. контр.					Упаковка, транспортирование	ЗАО "АСП- Инжиниринг"		
Утв.		Камбиаги Л.						